

U-12の部 組合せ

第1日〔8月5日(土)〕

〔Aブロック〕

A	春風	コスモ	山手三条	順位
春風JFC	★			
コスモFC	A-①	★		
山手三条SC	A-②	A-③	★	

〔Bブロック〕

B	北五葉	安井	宮川	順位
北五葉SC	★			
安井SC	B-①	★		
宮川SS	B-②	B-③	★	

〔Cブロック〕

C	第一ボンバーズ	山田	リベリオン	順位
宝塚第一ボンバーズ	★			
山田くらぶ	C-①	★		
FリベリオンC	C-②	C-③	★	

〔Dブロック〕

D	晴嵐	和坂	精道	順位
晴嵐SS	★			
和坂SC	D-①	★		
精道SS	D-②	D-③	★	

〔Eブロック〕

E	太田	塚口	打出浜	順位
太田ジュニアFC	★			
塚口AFCA Jr	E-①	★		
打出浜SC	E-②	E-③	★	

〔Fブロック〕

F	白鳥	灘	桜の宮	順位
エストレラ白鳥FC	★			
灘JFC	F-①	★		
桜の宮SC	F-②	F-③	★	

〔Gブロック〕

G	江井島	新多聞	朝日ヶ丘	順位
江井島イレブン	★			
新多聞SC	G-①	★		
朝日ヶ丘SS	G-②	G-③	★	

〔Hブロック〕

H	浜脇	宝塚・仁川	芦屋	順位
浜脇ドリームス	★			
宝塚・仁川SC	H-①	★		
芦屋FC	H-②	H-③	★	

U-12の部 試合時間及び審判

第1日〔8月5日(土)〕

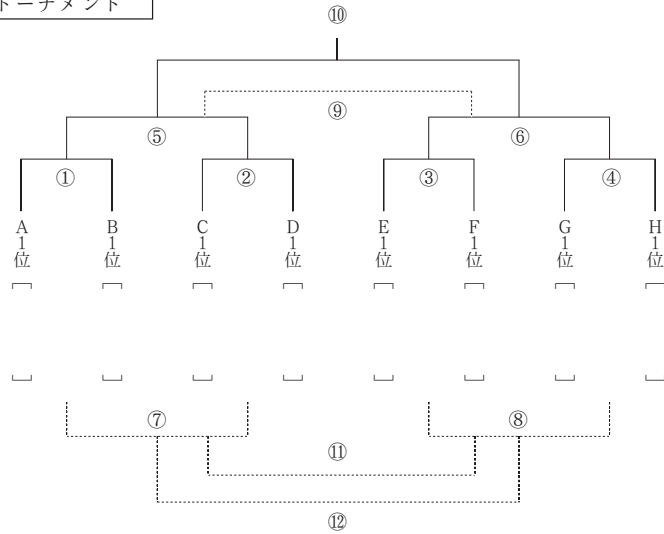
		中央公園 I		中央公園 II		潮見小学校	
		試合No.	審判	試合No.	審判	試合No.	審判
1	9:30~10:05	A-①	宮川	B-①	山手三条	G-①	芦屋
2	10:10~10:45	C-①	精道	D-①	リベリオン	H-①	朝日ヶ丘
3	10:50~11:25	E-①	桜の宮	F-①	打出浜	G-②	宝塚仁川
4	11:30~12:05	A-②	安井	B-②	コスモ	H-②	新多聞
5	12:10~12:45	C-②	和坂	D-②	山田		
13:00~13:40		開会式〈中央公園〉					
6	13:55~14:30	E-②	灘	F-②	塚口尼崎		
7	14:35~15:10	A-③	北五葉	B-③	春風	G-③	浜脇
8	15:15~15:50	C-③	晴嵐	D-③	ボンバーズ	H-③	江井島
9	15:55~16:30	E-③	白鳥	F-③	太田		

第2日〔8月6日(日)〕

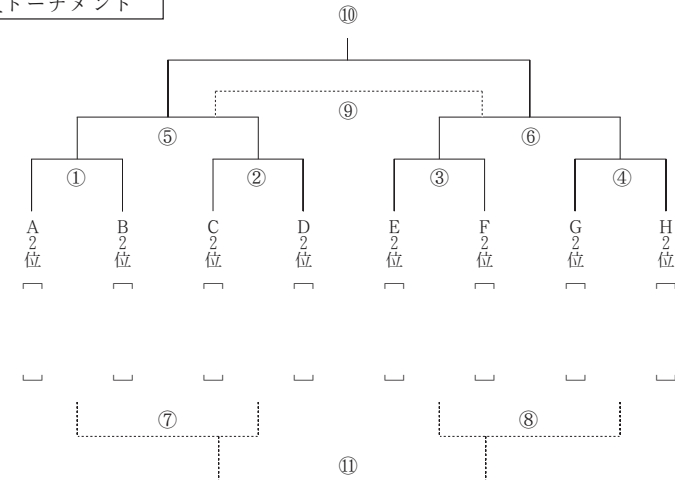
		中央公園 I		中央公園 II		潮見小学校		打出浜小学校	
		試合No.	審判	試合No.	審判	試合No.	審判	試合No.	審判
1	9:30~10:05	1-①	E 1位	1-②	F 1位	2-①	E 2位	3-①	F 3位
2	10:10~10:45	1-③	1-①敗	1-④	1-②敗	2-②	G 2位	3-②	H 3位
3	10:50~11:25	1-⑤	1-③敗	1-⑦	1-④敗	2-③	2-②敗	3-③	3-①敗
4	11:30~12:05	1-⑥	1-⑤敗	1-⑧	1-⑦敗	2-④	2-③敗	3-④	3-②敗
5	12:10~12:45	2-⑤	2-③勝					3-⑤	3-④敗
6	12:50~13:25	2-⑥	2-①勝	1-⑩	1-⑤勝	2-⑦	2-④敗	3-⑥	3-⑤敗
7	13:30~14:05	1-⑨	2-②勝	1-⑫	2-④勝	2-⑧	2-⑦敗	3-⑦	3-⑥敗
8	14:10~14:45	2-⑨	1-⑨勝	3-⑩	協会			3-⑧	3-⑦敗
9	14:50~15:25	1-⑩	協会	2-⑩	協会	2-⑪	2-⑧敗	3-⑨	3-⑧敗
15:35~16:20		閉会式・表彰式〈中央公園〉							

第2日〔8月6日(日)〕

1位トーナメント



2位トーナメント



南芦屋浜店

〒659-0035

芦屋市海洋町8-1

ライフガーデン潮芦屋 A 棟

TEL 0797-35-0555



医療法人社団
むらまつ歯科クリニック

〒659-0051 兵庫県芦屋市呉川町11-22
TEL: 0797-26-1081
<http://www.muramatsu-dc.com/>

月・火・木・金	9:00~19:00	
水	9:00~13:00	14:00~17:30
土	9:00~18:30	

休診日 ……日曜・祝日 ※最終週の水曜日は院内研修のため休診



PIZZA ぱ
LIBERTE

OPEN

営業時間 11:30~21:00

定休日 水曜日



〒659-0013 芦屋市岩園町2-3
電話 0797(23)3121

各種スポーツスクール実施中!

ミズノスポーツプラザ潮芦屋/ミズノフットサルプラザ潮芦屋



MIZUNO
FUTSAL PLAZA
www.mfpnet.com



TEL: 0797(25)1195 / 〒659-0036 芦屋市涼風町 5-1

第30回 芦屋市サマーサッカーフェスティバル

「力をひとつに」

がんばろう日本!!
がんばろう東北・熊本!!

芦屋でサッカーをしよう!!

ASHIYA FA の理念

サッカーを通じて豊かなスポーツ文化を創造し、
人々の身心の健全な発達と社会の発展に貢献する。

ASHIYA FA のビジョン

サッカーの普及に努め、いつでも、どこでも、誰でも
身近にサッカーする環境を目指します。

サッカーを通じてフェアプレー精神を養い、
ASHIYAのサッカーファミリーが、市民モラルの向上に努め、
世界一の芦屋市、世界一の市民、世界一のサッカー協会を目指します。

ASHIYA FA のサッカーファミリー

選手/チーム、審判、指導者、協会役員だけでなく、
運営スタッフ、親、サポーター/協賛、などサッカーを愛する仲間=ファミリー

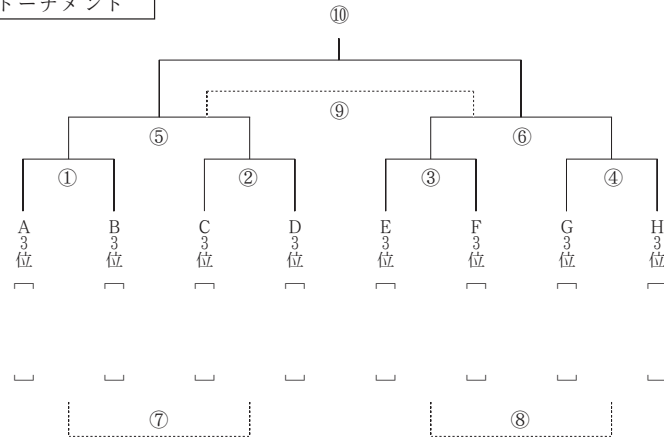
夢・チャレンジ・実現

芦屋市サッカー協会

<http://www.ashiya-fa.jp/>

芦屋市サッカー協会は、リレー・フォー・ライフ芦屋 2017 を応援します。

3位トーナメント



内科・胃腸科

すじし
筋師医院
院長 筋師 満

診療時間	月	火	水	木	金	土	日祝
9:00-12:00 AM	○	○	○	※	○	○	/
5:00- 7:30 PM	○	○	○	/	○	/	/

※木曜午前はエコー・胃力メラの予約検査のみ

659-0013
芦屋市岩園町7-26
TEL 0797-23-0627
FAX 0797-38-2303

私たちは患者様・地域の皆様に信頼され、相談され、安心して頂けるかかりつけ薬局をめざします。

株式会社 神戸医薬研究所 E-mail: iyakuken@gol.com

本社事務局	〒650-0051	神戸市東灘区住吉本町 2-19-29	TEL.078-842-2351
東神戸薬局	〒650-0051	神戸市東灘区住吉本町 2-19-29	TEL.078-811-3948
東神戸薬局ひかり店	〒650-0051	神戸市東灘区住吉本町 1-24-22	TEL.078-855-3725
みどり薬局	〒651-0078	神戸市中央区八雲通 6-2-15	TEL.078-251-9071
柳筋薬局	〒651-0068	神戸市中央区旗塚通 5-3-3	TEL.078-231-6121
生田調剤薬局	〒650-0011	神戸市中央区下山手通 9-1-3	TEL.078-361-3691